

Produktinformation

Beskrivning

FP170 svällande rörkragar säkerställer brandmotståndet i golv och väggar vid genomföringar med brännbara rör. Vid en eventuell brand expanderar fyllnadsmaterialet till flera gånger sin ursprungliga tjocklek och sluter tätt när plaströren smälter och brinner av. Vid öppningen bildas en förkolning som sluter helt tätt.

FP170 kan även användas runt stålrör med cellgummiisolering. Kontakta teknisk service för mer information.

Användningsområde

Brandklassad enligt EN 13501-2 och CE-märkt (ETA 17/0136)

- Flexibla väggar (reglade mellanväggar) eller styva väggar (tegel, betong) med en tjocklek på minst 100 mm
- Styva golv (betong) med en tjocklek på minst 150 mm
- All testning utförs med ej självstängande rör (U/U) med specifikationer som är tillämpliga på alla typer av plaströrstillämpningar, inklusive ventilationsledningar
- Mekanisk provning och hållbarhetsprovning i enlighet med ETAG 026-2; Y2 (inomhusbruk inom hela temperaturintervallet, inklusive temperaturer under 0°C)

Tillgängliga storlekar

Kragarna finns i 4 storlekar och passar rör med följande ytterdiametrar:

- 55 mm
- 82 mm
- 110 mm
- 160 mm

Andra storlekar kan fås på begäran.

Förpackning

Levereras styckvis

Tillgänglighet

Direkt från tremco illbruck (se databladets baksida för adress och telefonnummer).

Användningsföreskrifter

Specifikationer

FP170 är avsedda för inomhusbruk. FP170 har genomgått mekanisk testning och hållbarhetstestning. De svällande komponenterna påverkas inte av fukt. Kragarna kan även användas i temperaturer under 0°C.

Nödvändiga verktyg

Fästankare eller kraftiga skruvar, lämplig betongborr, 6,5 mm borraröna för betong, akryltätning FS702 för rökisolering. Använd ej plastplugg eller annan plastförankring.

Förberedelser

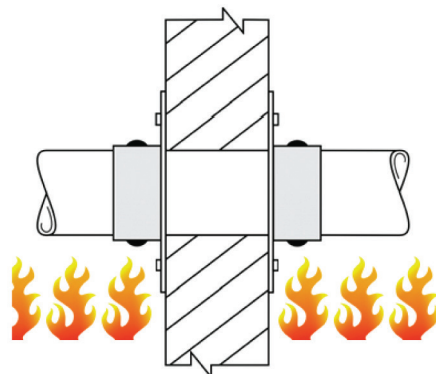
- Läs eventuella instruktioner som medföljer kragen före installation.
- Se till att kragen har rätt storlek för det aktuella röret.
- Ytan på golvet/väggen intill röret måste vara jämn och fri från löst material för att kragen ska sluta tätt.

Installation

- Trä FP170-rörkragen över röret och lägg den mot väggen/golvet.
- Skjut fästklämman till rätt läge eller slå till spärren beroende på kragtyp.
- Fixera kragen i rätt läge med hjälp av ej brännbara beslag som lämpar sig för underlaget.
- Läs även särskild installationsanvisning.

Väggenomföringar:

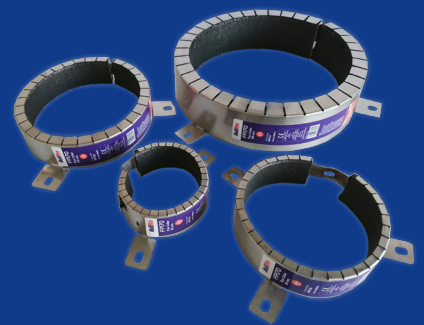
Om brand kan uppstå från båda sidor eller om brandrisken inte är känd skall rörkragen fixeras på båda sidor om väggen:



FP170

Svällande rörkragar

up to
240
mins



Utmärkande egenskaper

- Brandklassad enligt EN 13501-2 och CE-märkt (ETA 17/0136)
- Lämpar sig för användning med plast- och isolerade metallrör
- Kan användas i både väggar och golv
- Enkla att använda, konstruerade i ett stycke vilket minskar tidsåtgången på plats
- Vattentåliga
- Icke-korrosiv: inaktiv produkt

CE
ETA 17/0136



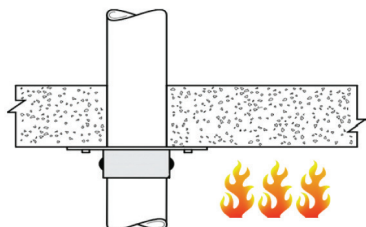
FPI70

Svällande rörkragar

Nullifire
Smart Protection

Golvgenomföringar:

Om röret går genom ett golv behöver rörkragen endast fixeras på undersidan:



Underhåll

Inget underhåll krävs efter installation. Rutinkontroller bör genomföras för att säkerställa att det inte finns skador.

Leverans

Direkt från tremco illbruck eller genom återförsäljare. Ring 031-570010 för information om närmaste återförsäljare.

Lagring

Förvaras torrt i temperaturer mellan +5 °C och +40 °C. Förvaras åtskilt från antändningskällor.

Lagringstid

Obegränsad vid förvaring enligt rekommendationerna.

Arbetsmiljö

Läs igenom och se till att du förstår innehållet i säkerhetsdatabladet innan arbetet påbörjas.

Teknisk service

tremco illbrucks produktspecialister ger gärna råd innan arbetet påbörjas.

Garanti

tremco illbrucks produkter är av hög kvalitet och standard. Varje produkt som har applicerats enligt: a) tremco illbrucks skriftliga instruktioner, eller b) instruktioner som tremco illbruck har rekommenderat som visat sig vara felaktiga, ersätts med kostnadsfria produkter.

tremco illbruck förbehåller sig rätten till ändringar av databladet utan föregående meddelande, i linje med kontinuerlig utveckling och förbättring. tremco illbruck tar inget ansvar för denna information fast den är publicerad i god tro och anses vara korrekt.

